

ICS 71.120; 25.220.50

G 94

备案号: 60566—2018

# HG

## 中华人民共和国化工行业标准

HG/T 2036—2017

代替 HG/T 2036—2011

---

### 搪玻璃容器参数

Glass-lined vessel parameter

2017-11-07 发布

2018-04-01 实施

---

中华人民共和国工业和信息化部 发布

## 前 言

本标准按照 GB/T 1.1—2009 给出的规则起草。

本标准代替 HG/T 2036—2011《搪玻璃容器参数》。与 HG/T 2036—2011 相比，除编辑性修改外主要技术变化如下：

- 增加了全闭式搅拌容器基本参数；
- 增加了 VN 3 000 L 闭式搅拌容器 L 系列基本参数和 VN 50 000 L 闭式搅拌容器基本参数；
- 对于 VN 50 L~VN 1 000 L 开式储存容器增加了椭圆形封头结构。

本标准由中国石油和化学工业联合会提出。

本标准由全国搪玻璃设备标准化技术委员会 (SAC/TC72) 归口。

本标准起草单位：江苏扬阳化工设备制造有限公司、宁波明欣化工机械有限责任公司、常州化工设备有限公司、苏州市协力化工设备有限公司。

本标准主要起草人：丁纪根、郑贵东、叶青、钱建丰。

本标准所代替标准的历次版本发布情况为：

- HG/T 2036—1991；HG/T 2036—2005；HG/T 2036—2011。

## 搪玻璃容器参数

### 1 范围

本标准规定了搪玻璃容器的型式、基本参数及主要尺寸。

本标准适用于公称容积大于等于 50 L 至 50 000 L 的搪玻璃搅拌容器、公称容积大于等于 50 L 至 100 000 L 的搪玻璃储存容器。

### 2 规范性引用文件

下列文件对于本文件的应用是必不可少的。凡是注日期的引用文件，仅注日期的版本适用于本文件。凡是不注日期的引用文件，其最新版本（包括所有的修改单）适用于本文件。

GB/T 7996 搪玻璃容器公称容积和公称直径

GB/T 25198 压力容器封头

HG/T 2049 搪玻璃设备 高颈法兰

HG/T 2053 搪玻璃设备 人孔法兰

### 3 型式、基本参数及主要尺寸

#### 3.1 型式

搪玻璃搅拌容器分为开式搅拌容器和闭式搅拌容器，闭式搅拌容器又分为半闭式搅拌容器和全闭式搅拌容器。搪玻璃储存容器分为开式储存容器、闭式储存容器和卧式储存容器。容器公称容积和公称直径应符合 GB/T 7996 的规定，封头应符合 GB/T 25198 的规定。

#### 3.2 基本参数及主要尺寸

3.2.1 搪玻璃开式搅拌容器公称容积为 50 L~8 000 L，基本参数及主要尺寸按图 1 和表 1 的规定。

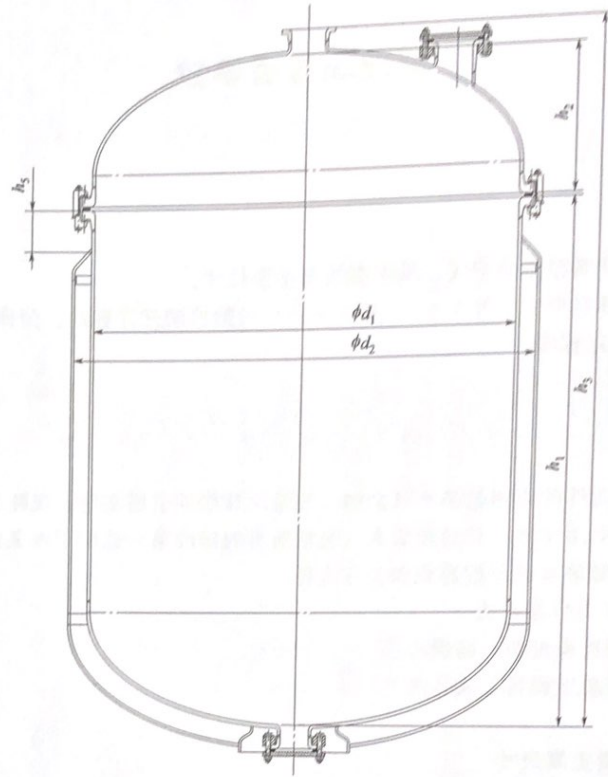


图 1 搪玻璃开式搅拌容器



表 1 搪玻璃开式搅拌容器基本参数

公称容积 VN L	$d_1$ mm		$h_1$ mm	$h_2$ mm	$h_3$ mm	$\sim h_5$ mm	夹套内径 $d_2$ mm
	L 系列	S 系列					
50	400	—	500	175	750	110	500
	—	<b>500</b>	400	200	675	110	600
100	500	—	600	200	875	100	600
	—	<b>600</b>	500	235	810	120	700
200	600	—	820	235	1 130	120	700
	—	<b>700</b>	700	265	1 035	120	800
300	700	—	900	265	1 235	120	800
	—	<b>800</b>	800	295	1 180	130	900
400	<b>800</b>	—	1 000	320	1 380	130	900
500	<b>900</b>	—	1 000	320	1 405	130	1 000
	—	1 000	800	345	1 230	130	1 100
800	<b>1 000</b>	—	1 200	345	1 630	130	1 100
1 000	1 100	—	1 330	370	1 785	130	1 200
	—	<b>1 200</b>	1 200	395	1 680	130	1 300
1 500	1 200	—	1 550	395	2 030	130	1 300
	—	<b>1 300</b>	1 400	420	1 905	130	1 450
2 000	<b>1 300</b>	—	1 750	420	2 255	130	1 450
	—	<b>1 450</b>	1 450	468	2 002	140	1 600
2 500	<b>1 450</b>	—	1 800	468	2 352	140	1 600
	—	1 600	1 600	505	2 190	140	1 750
3 000	1 450	—	2 030	468	2 588	140	1 600
	—	<b>1 600</b>	1 810	505	2 410	140	1 750
4 000	<b>1 600</b>	—	2 290	505	2 890	140	1 750
	—	<b>1 750</b>	1 950	542	2 588	140	1 900
5 000	<b>1 750</b>	—	2 410	542	3 048	140	1 900
6 300	1 750	—	2 930	542	3 568	140	1 900
	—	1 900	2 550	580	3 225	140	2 050
8 000	2 000	—	2 870	605	3 570	140	2 150

注 1: 直径  $d_1$  系列中黑体字为优先选用。  
注 2: 表中的尺寸  $h_1$  和  $h_2$  是基于 HG/T 2049 中 PN0.6 高颈法兰高度和 GB/T 25198 中 EHA 型封头高度的计算值。  
注 3: 表中尺寸  $h_3$  不包括设备垫片厚度。

3.2.2 搪玻璃闭式搅拌容器公称容积为 2 500 L~50 000 L, 基本参数及主要尺寸按图 2 和表 2 的规定; 搪玻璃全闭式搅拌容器公称容积为 1 000 L~50 000 L, 基本参数及主要尺寸按图 3 和表 3 的规定。

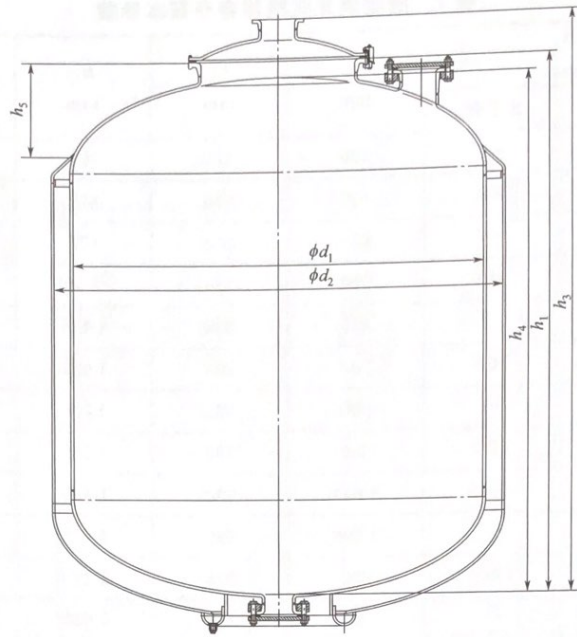


图2 搪玻璃闭式搅拌容器

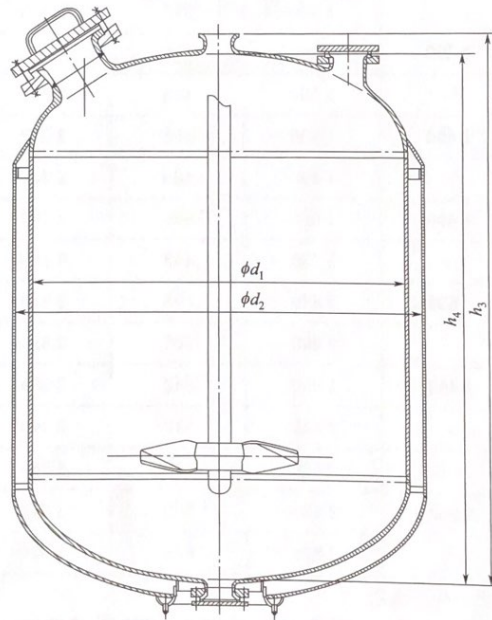


图3 搪玻璃全闭式搅拌容器

表 2 搪玻璃闭式搅拌容器基本参数

公称容积 VN L	$d_1$ mm		$h_1$ mm	$h_3$ mm	$h_4$ mm	$\sim h_5$ mm	夹套内径 $d_2$ mm
	L 系列	S 系列					
2 500	—	1 600	2 040	2 210	1 930	460	1 750
3 000	1 450	—	2 498	2 668	2 425	410	1 600
	—	<b>1 600</b>	2 260	2 430	2 150	460	1 750
4 000	<b>1 600</b>	—	2 740	2 910	2 630	460	1 750
	—	<b>1 750</b>	2 438	2 608	2 325	490	1 900
5 000	<b>1 750</b>	—	2 898	3 068	2 785	490	1 900
	—	<b>1 900</b>	2 438	2 620	2 330	522	2 050
6 300	1 750	—	3 255	3 424	3 140	490	1 900
	—	<b>1 900</b>	2 838	3 020	2 730	522	2 050
8 000	<b>2 000</b>	—	3 320	3 518	3 210	550	2 150
	—	<b>2 200</b>	2 835	3 020	2 720	605	2 350
10 000	<b>2 200</b>	—	3 545	3 740	3 430	605	2 350
	—	<b>2 400</b>	3 075	3 274	2 940	675	2 550
12 500	2 200	—	4 065	4 260	3 950	605	2 350
	—	<b>2 400</b>	3 505	3 704	3 370	675	2 550
16 000	2 400	—	4 355	4 554	4 220	675	2 550
	—	<b>2 600</b>	3 840	4 050	3 710	720	2 750
20 000	2 600	—	4 650	4 860	4 520	720	2 750
	—	<b>2 800</b>	4 270	4 530	4 150	760	2 950
25 000	<b>2 800</b>	—	5 070	5 330	4 950	760	2 950
	—	<b>3 000</b>	4 640	4 900	4 515	810	3 150
30 000	<b>3 200</b>	—	4 910	5 210	4 800	845	3 350
	—	<b>3 400</b>	4 550	4 850	4 435	900	3 550
40 000	<b>3 400</b>	—	5 650	5 950	5 535	900	3 550
	—	<b>3 600</b>	5 240	5 540	5 120	950	3 750
50 000	—	<b>3 600</b>	6 275	6 575	6 155	950	3 750

注 1: 直径  $d_1$  系列中黑体字为优先选用。

注 2: 表中尺寸  $h_1$  是基于 HG/T 2049 中 PN1.0 高颈法兰高度和 GB/T 25198 中 EHA 型封头高度的计算值。

表 3 搪玻璃全闭式搅拌容器基本参数

公称容积 VN L	$d_1$ mm		$h_3$ mm	$h_4$ mm	夹套内径 $d_2$ mm
	L 系列	S 系列			
1 000	—	1 200	1 585	1 500	1 300
1 500	—	1 300	1 835	1 750	1 450
2 000	<b>1 300</b>	—	2 185	2 100	1 450
	—	1 450	1 930	1 845	1 600
2 500	—	1 600	2 020	1 930	1 750
3 000	1 450	—	2 515	2 425	1 600
	—	<b>1 600</b>	2 240	2 150	1 750
4 000	<b>1 600</b>	—	2 720	2 630	1 750
	—	<b>1 750</b>	2 415	2 325	1 900
5 000	<b>1 750</b>	—	2 875	2 785	1 900
	—	<b>1 900</b>	2 420	2 330	2 050
6 300	1 750	—	3 230	3 140	1 900
	—	<b>1 900</b>	2 820	2 730	2 050
8 000	<b>2 000</b>	—	3 300	3 210	2 150
	—	<b>2 200</b>	2 810	2 720	2 350
10 000	<b>2 200</b>	—	3 525	3 430	2 350
	—	<b>2 400</b>	3 035	2 940	2 550
12 500	2 200	—	4 045	3 950	2 350
	—	<b>2 400</b>	3 465	3 370	2 550
16 000	2 400	—	4 315	4 220	2 550
	—	<b>2 600</b>	3 805	3 710	2 750
20 000	2 600	—	4 620	4 520	2 750
	—	<b>2 800</b>	4 250	4 150	2 950
25 000	<b>2 800</b>	—	5 050	4 950	2 950
	—	<b>3 000</b>	4 615	4 515	3 150
30 000	<b>3 200</b>	—	4 900	4 800	3 350
	—	<b>3 400</b>	4 535	4 435	3 550
40 000	<b>3 400</b>	—	5 635	5 535	3 550
	—	3 600	5 220	5 120	3 750
50 000	—	3 600	6 255	6 155	3 750

注 1: 直径  $d_1$  系列中黑体字为优先选用。  
注 2: 表中尺寸  $h_3$  是基于 HG/T 2049 中 PN1.0 管口法兰高度和 GB/T 25198 中 EHA 型封头高度的计算值。  
注 3: 表中尺寸  $h_4$  是基于 GB/T 25198 中 EHA 型封头高度的计算值。



3.2.3 搪玻璃开式储存容器公称容积为 50 L~8 000 L，基本参数及主要尺寸按图 4、图 5 和表 4、表 5 的规定。

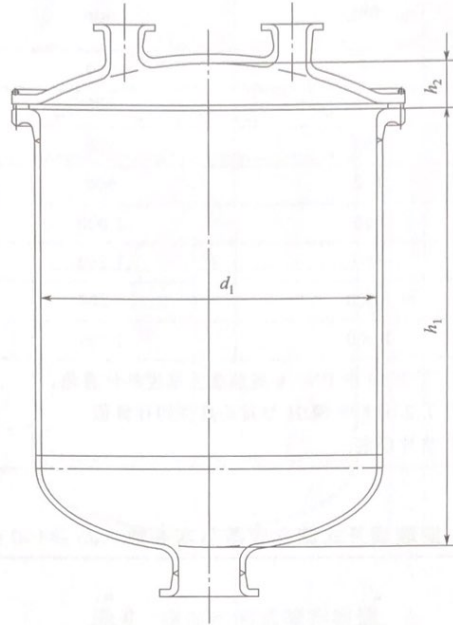


图 4 搪玻璃开式储存容器 ( $400 \text{ mm} \leq d_1 \leq 1\,000 \text{ mm}$ )

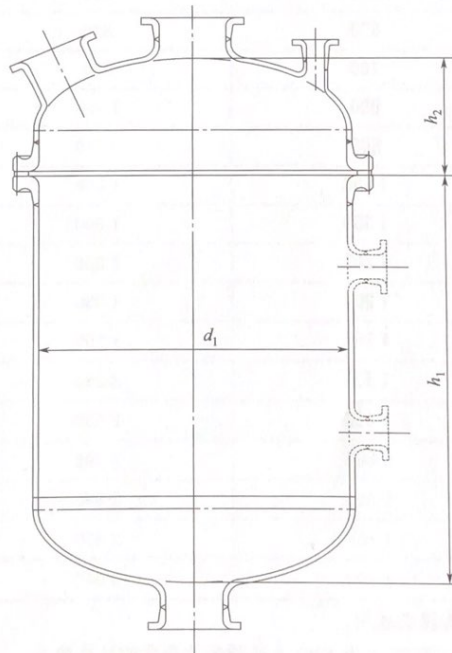


图 5 搪玻璃开式储存容器 ( $d_1 \geq 400 \text{ mm}$ )

表4 搪玻璃开式储存容器基本参数 ( $400\text{ mm} \leq d_1 \leq 1\ 000\text{ mm}$ )

公称容积 VN L	$d_1$ mm	$h_1$ mm	$h_2$ mm
50	400	500	50
100	500	600	65
200	600	820	80
300	700	900	95
400	800	1 000	105
500	800	1 240	105
800	1 000	1 200	135
1 000	1 000	1 500	135

注1: 表中尺寸  $h_1$  是基于 HG/T 2049 中 PN0.6 高颈法兰高度的计算值。  
注2: 表中尺寸  $h_2$  是基于 GB/T 25198 中 SDH 型封头高度的计算值。  
注3: 表中尺寸  $h_2$  不包括设备垫片厚度。

表5 搪玻璃开式储存容器基本参数 ( $d_1 \geq 400\text{ mm}$ )

公称容积 VN L	$d_1$ mm	$h_1$ mm	$h_2$ mm
50	<b>400</b>	500	175
100	<b>500</b>	600	200
200	<b>600</b>	820	235
300	<b>700</b>	900	260
400	<b>800</b>	1 000	295
500	<b>800</b>	1 240	295
800	<b>1 000</b>	1 200	345
1 000	<b>1 000</b>	1 500	345
1 250	<b>1 200</b>	1 330	395
1 500	<b>1 200</b>	1 550	395
2 000	<b>1 300</b>	1 750	420
2 500	<b>1 300</b>	2 280	420
3 000	<b>1 450</b>	2 030	468
4 000	<b>1 600</b>	2 290	505
5 000	1 600	2 890	505
6 300	1 750	2 930	542
8 000	1 900	3 040	580

注1: 直径  $d_1$  系列中黑体字为优先选用。  
注2: 表中尺寸  $h_1$  是基于 HG/T 2049 中 PN0.6 高颈法兰高度的计算值。  
注3: 表中尺寸  $h_2$  是基于 GB/T 25198 中 EHA 型封头高度的计算值。  
注4: 表中尺寸  $h_2$  不包括设备垫片厚度。

3.2.4 搪玻璃闭式储存容器公称容积为 1 000 L~80 000 L，基本参数及主要尺寸按图 6 和表 6 的规定。

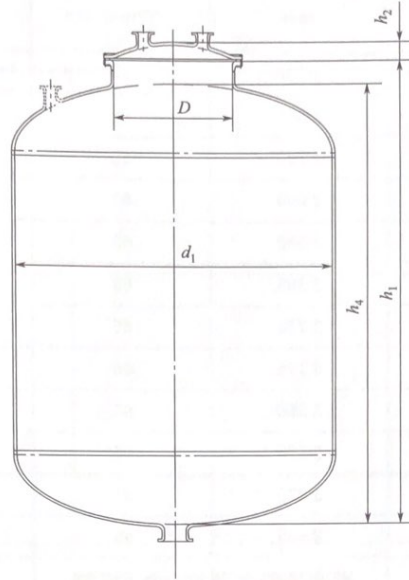


图 6 搪玻璃闭式储存容器

表 6 搪玻璃闭式储存容器基本参数

公称容积 VN L	$d_1$ mm	$h_1$ mm	$h_2$ mm	$h_4$ mm	D mm
1 000	1 000	1 890	65	1 800	500
1 250	1 200	1 540	65	1 450	
1 500	1 200	1 795	65	1 700	
2 000	1 300	2 000	65	1 900	
2 500	1 300	2 380	65	2 280	
3 000	1 450	2 365	65	2 260	
4 000	1 600	2 735	65	2 630	
5 000	1 600	3 125	65	3 020	
6 300	1 750	3 250	65	3 140	
8 000	1 900	3 575	65	3 460	
10 000	<b>2 000</b>	3 975	65	3 860	
	2 200	3 545	65	3 430	
12 500	<b>2 000</b>	4 765	65	4 650	
	2 200	4 065	65	3 950	
16 000	<b>2 200</b>	5 015	65	4 900	
	2 400	4 340	65	4 220	
20 000	<b>2 400</b>	5 320	65	5 200	
	2 600	4 640	65	4 520	
25 000	<b>2 600</b>	5 630	65	5 500	
	2 800	5 080	80	4 950	
30 000	<b>2 800</b>	5 830	80	5 700	
	3 000	5 230	80	5 100	
40 000	<b>3 000</b>	6 730	80	6 600	
	3 200	6 030	80	5 900	
50 000	<b>3 200</b>	7 330	80	7 200	
	3 400	6 635	80	6 500	
63 000	<b>3 200</b>	8 980	80	8 850	
	3 400	8 135	80	8 000	
80 000	<b>3 400</b>	10 135	80	10 000	
	3 600	9 135	80	9 000	

注 1: 直径  $d_1$  系列中黑体字为优先选用。  
注 2: 表中尺寸  $h_2$  是基于 GB/T 25198 中 SDH 型封头高度的计算值, 不包括人孔法兰垫片厚度。  
注 3: 表中尺寸  $h_4$  是基于 HG/T 2053 中 PN0.6 人孔法兰高度和 GB/T 25198 中 EHA 型封头高度的计算值。



3.2.5 搪玻璃卧式储存容器公称容积为 1 250 L~100 000 L，基本参数及主要尺寸按图 7 和表 7 的规定。

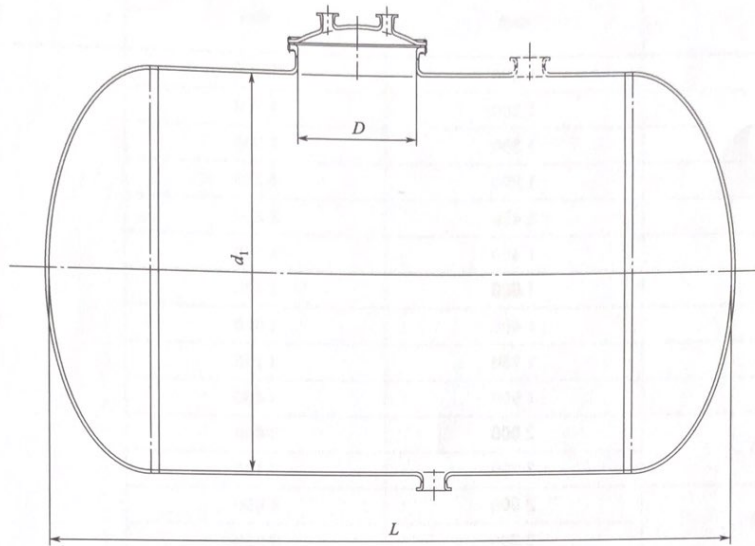


图 7 搪玻璃卧式储存容器

表7 搪玻璃卧式储存容器基本参数

公称容积 VN L	$d_1$ mm	$L$ mm	$D$ mm
1 250	1 200	1 450	500
1 500	1 200	1 700	
2 000	1 300	1 900	
2 500	1 300	2 280	
3 000	1 450	2 260	
4 000	1 450	2 940	
	<b>1 600</b>	2 630	
5 000	1 600	3 020	
6 300	1 750	3 140	
8 000	1 900	3 460	
10 000	<b>2 000</b>	3 860	
	2 200	3 430	
12 500	<b>2 000</b>	4 650	
	2 200	3 950	
16 000	<b>2 200</b>	4 900	
	2 400	4 220	
20 000	<b>2 400</b>	5 200	
	2 600	4 520	
25 000	<b>2 600</b>	5 500	
	2 800	4 950	
30 000	<b>2 800</b>	5 700	
	3 000	5 100	
40 000	<b>3 000</b>	6 630	
	3 200	6 000	
50 000	<b>3 200</b>	7 200	
	3 400	6 500	
63 000	3 200	8 850	
	<b>3 400</b>	8 000	
	3 600	7 150	
80 000	3 400	10 000	
	<b>3 600</b>	9 000	
	3 800	8 100	
100 000	3 600	11 000	
	<b>3 800</b>	10 000	
	4 000	9 200	
600			

注：直径系列中黑体字为优先选用。

中华人民共和国  
化工行业标准  
搪玻璃容器参数

HG/T 2036—2017

出版发行：化学工业出版社

(北京市东城区青年湖南街13号 邮政编码100011)

北京科印技术咨询服务公司海淀数码印刷分部

880mm×1230mm 1/16 印张1¼ 字数28.3千字

2018年3月北京第1版第1次印刷

书号：155025·2417

---

购书咨询：010-64518888

售后服务：010-64518899

网址：<http://www.cip.com.cn>

凡购买本书，如有缺损质量问题，本社销售中心负责调换。

---

定价：22.00元

版权所有 违者必究